

図1-1 コート平面図

1. コンパネ (12mm厚1800mm×900mm) を配置した後にコート内床としてベニヤ (3mm厚1820×910mm) を配置する
2. コート内床ベニヤ板上のボール固定エリア中心には60mm×60mmの角穴をあける。コンパネにはあける必要はない
3. 外枠には2×4材 (38mm×89mm) を使用する。外枠、天秤、御礼品エリア、コンテナ等は金具や木工ネジなどで適宜固定して下さい
4. 各エリアには50mm幅のガムテープを貼る ベニヤの継目はテープで塞いで下さい

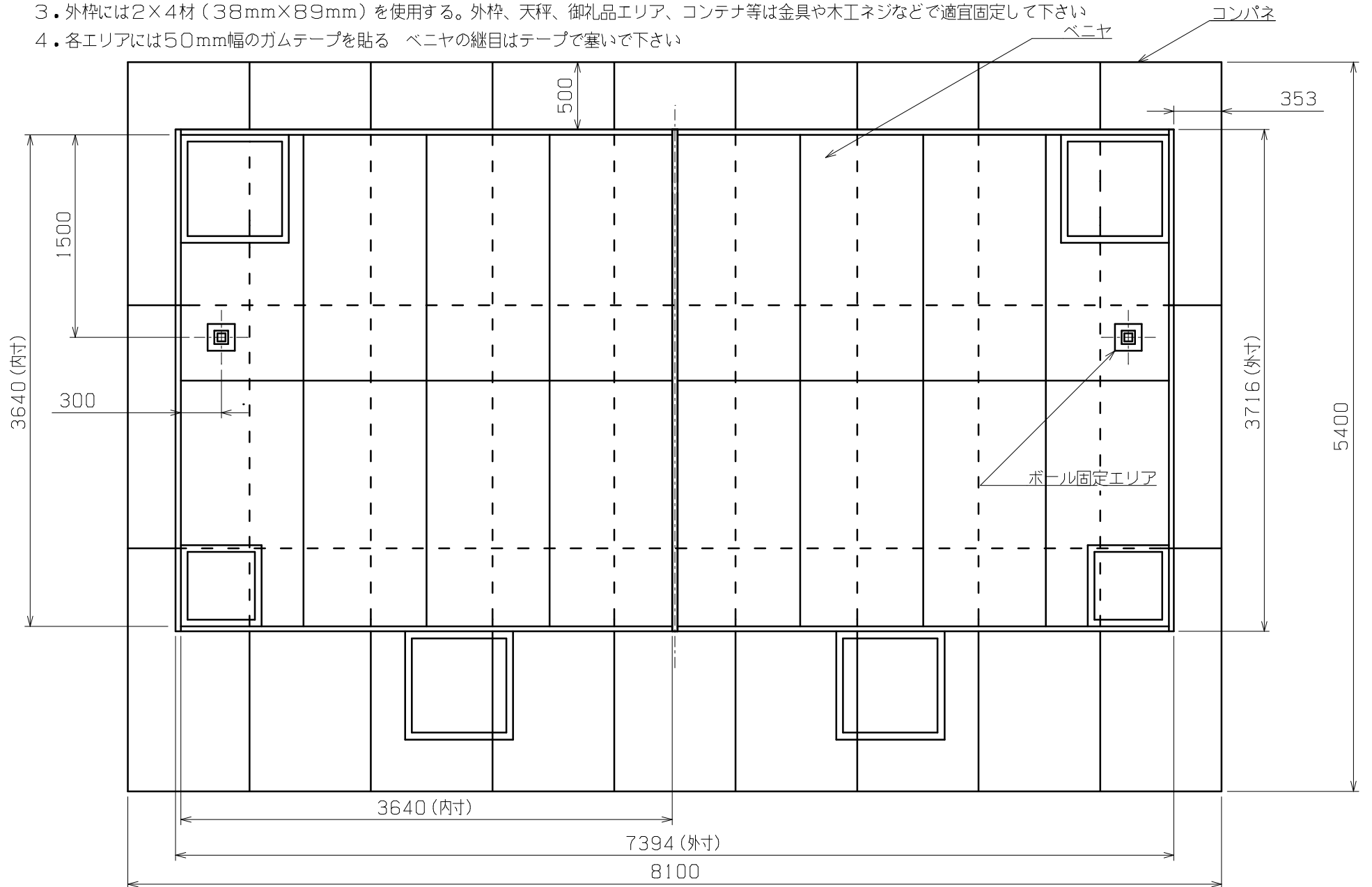
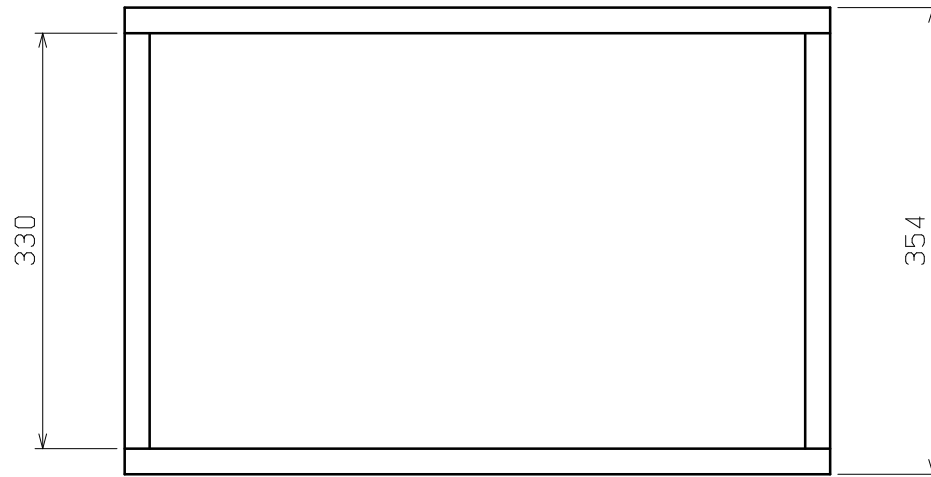
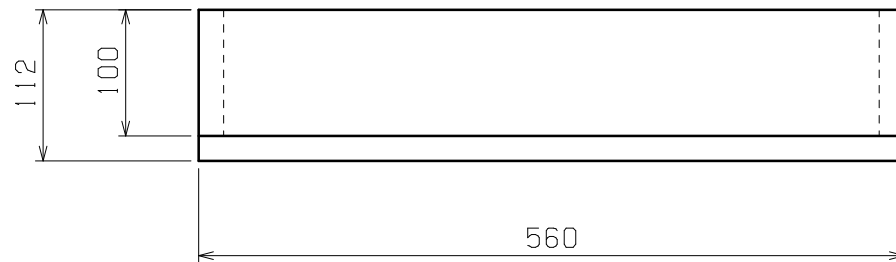


図1-2 コート床敷設図

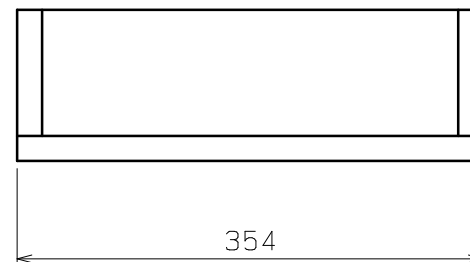
1. 材料は全て12mmのコンパネ材を使用
2. コンテナの組立ては木工用ビスを使用し固定



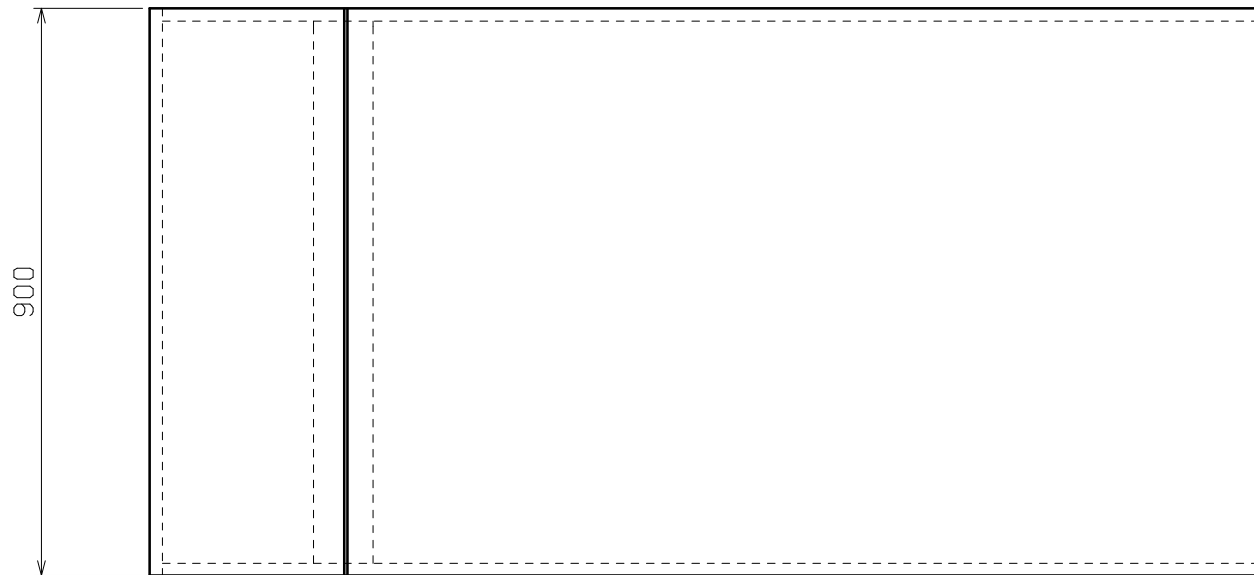
平面図



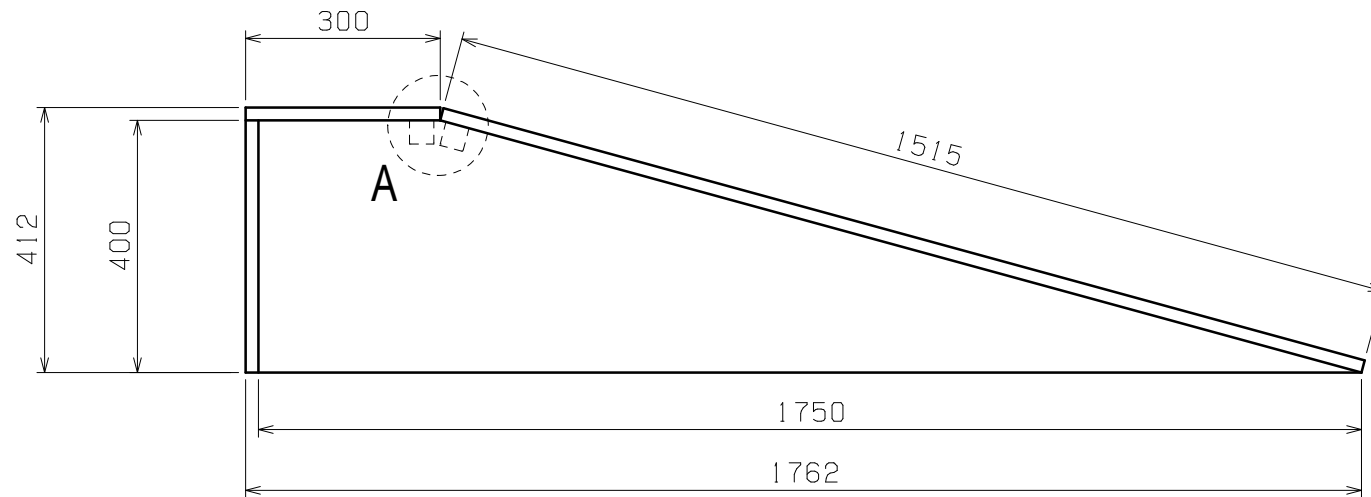
正面図



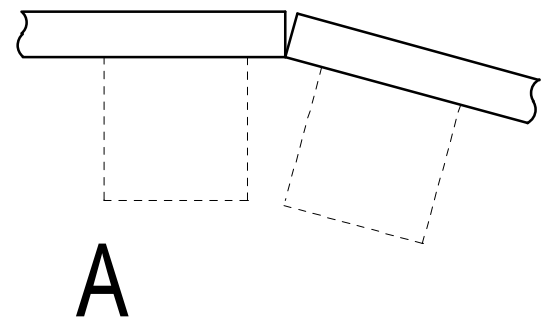
側面図



平面図

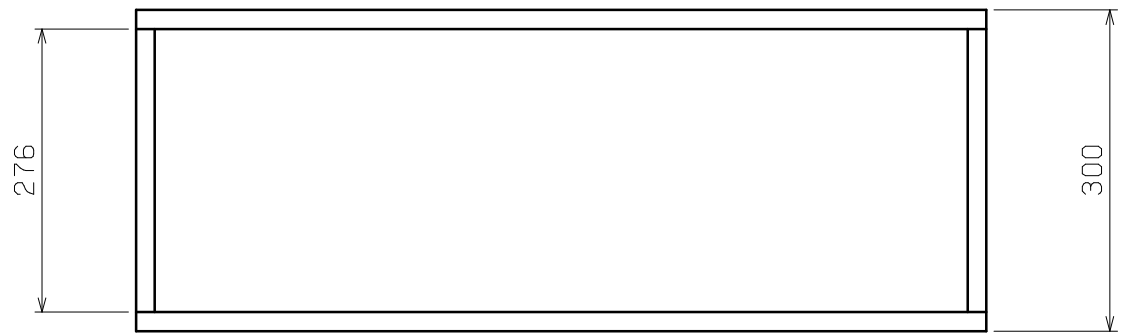


正面図



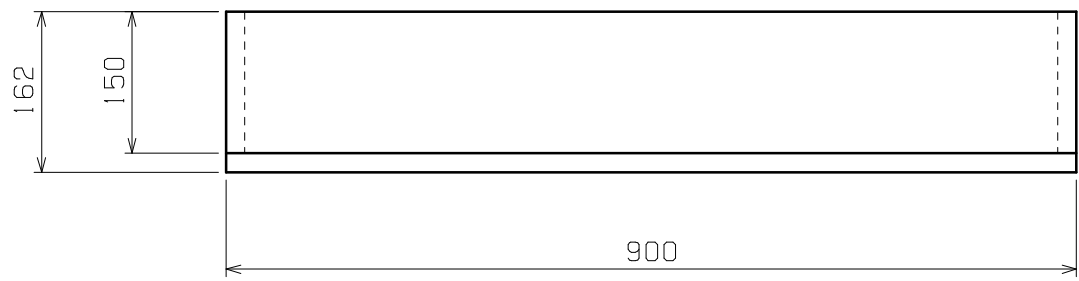
1. 材料は全て12mmのコンパネ材を使用
2. スロープの組立ては木工用ビスを使用し固定
3. 固定用補助材は2×2材を使用

図3 スロープ

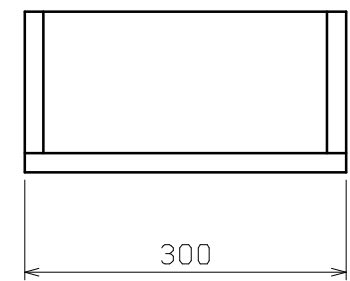


平面図

1. 材料は全て12mmのコンパネ材を使用
2. ボール受けの組立ては木工用ビスを使用し固定

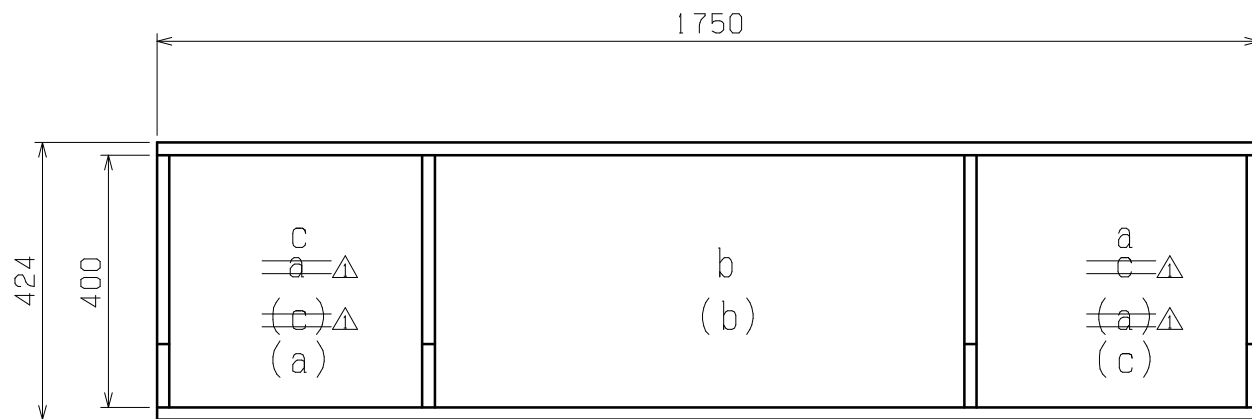


正面図



側面図

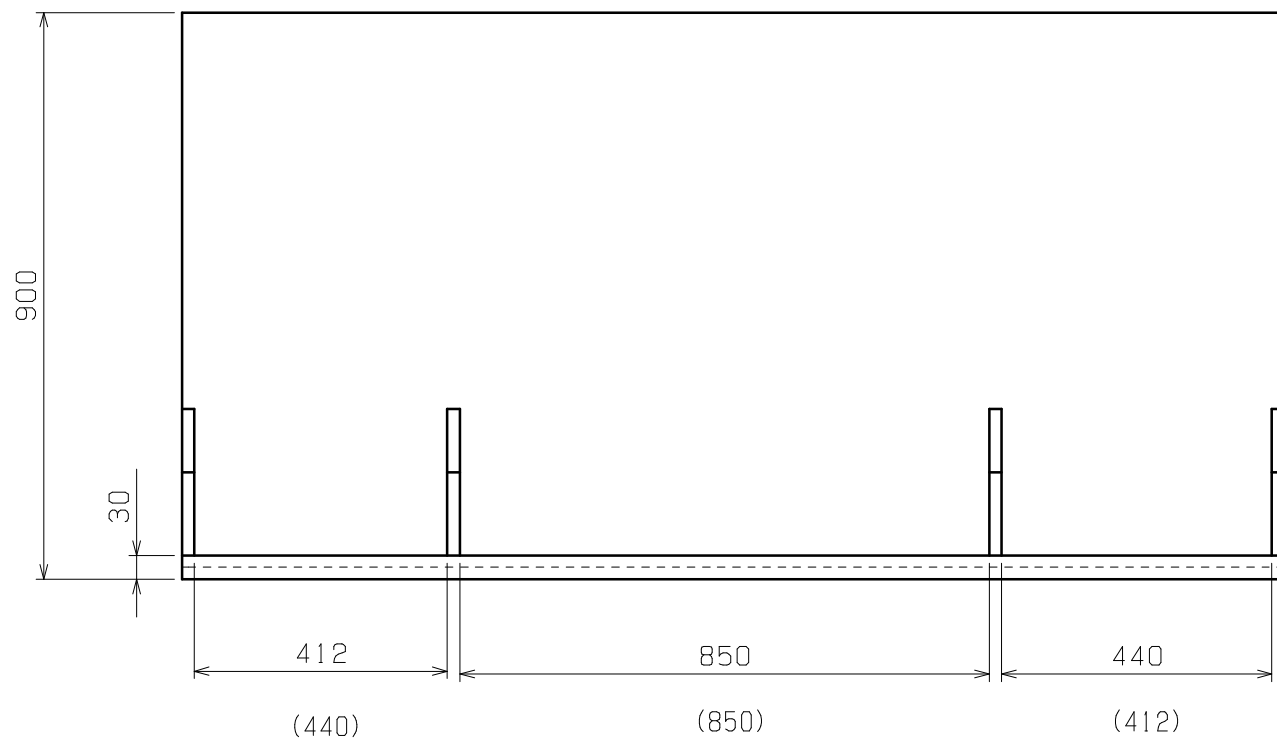
図4 ボール受け



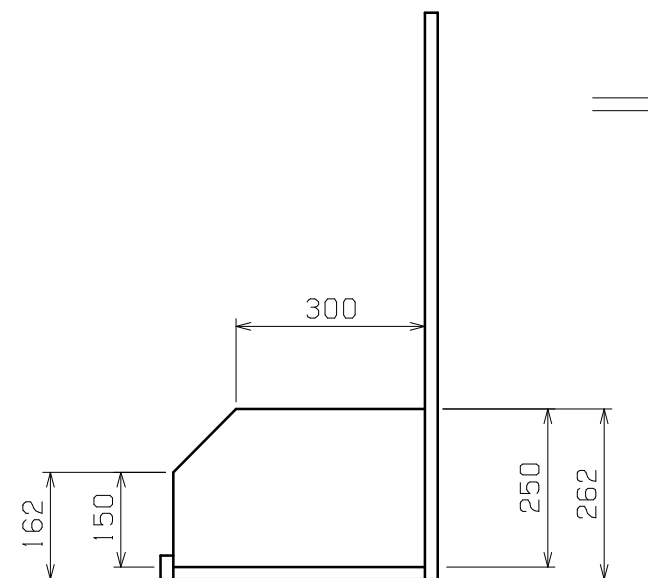
1. 材料は全て12mmのコンパネ材を使用
 2. 御礼品エリアの組立ては木工用ビスを使用し固定
 3. 図はAコート用を示してある
- ()内の寸法はBコートを示してある

△ 誤記 (平成19年3月27日変更)

平面図

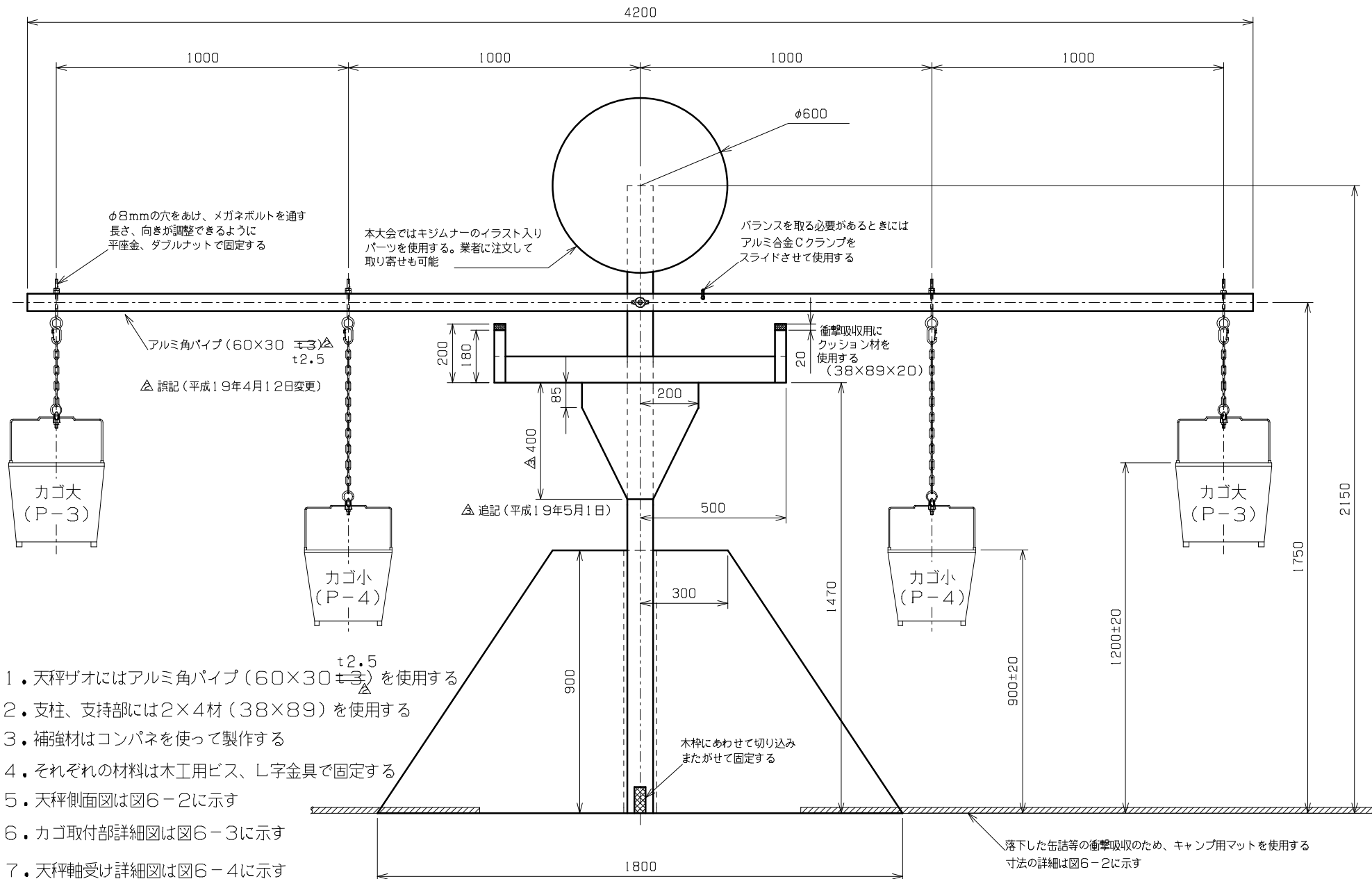


正面図



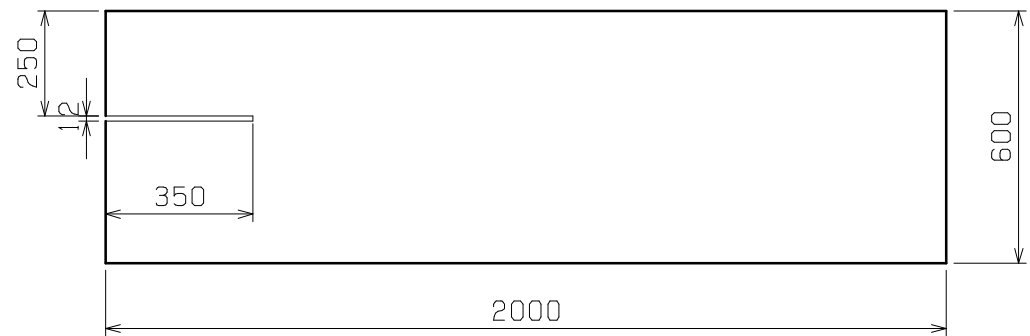
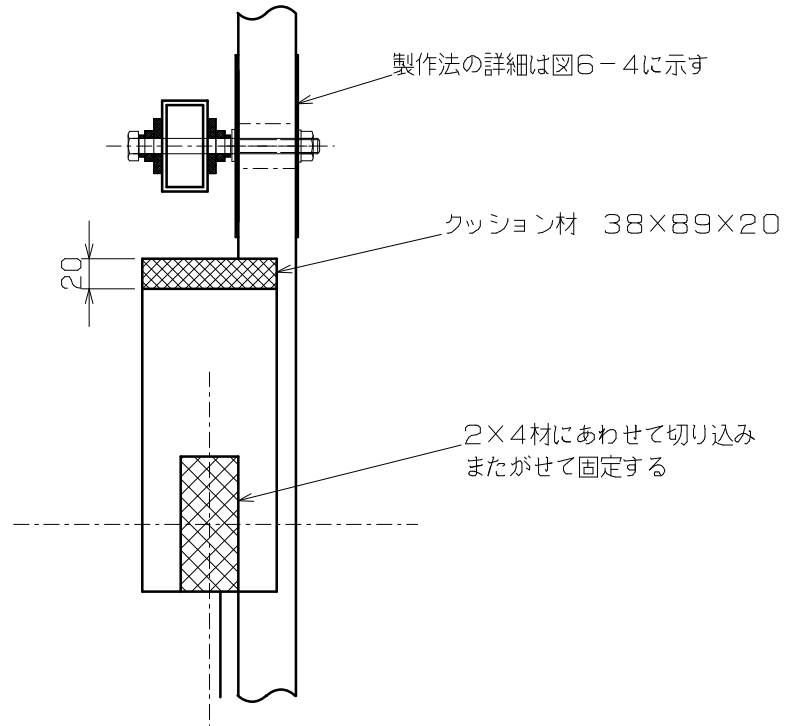
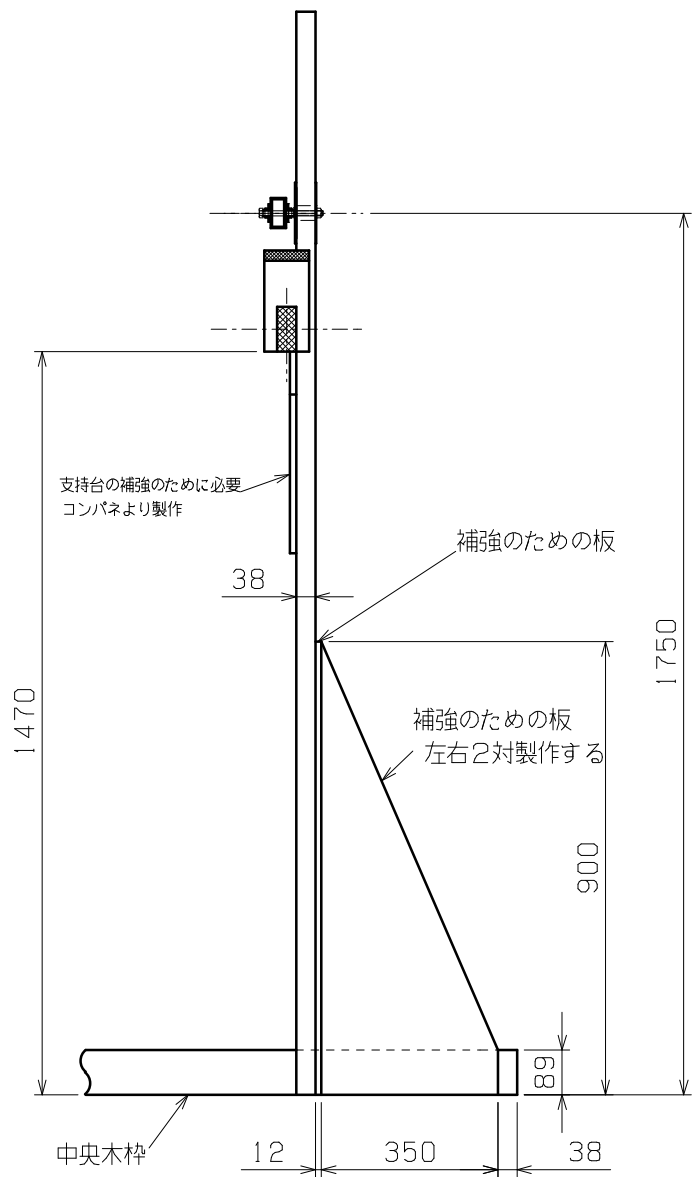
側面図

図5 御礼品エリア



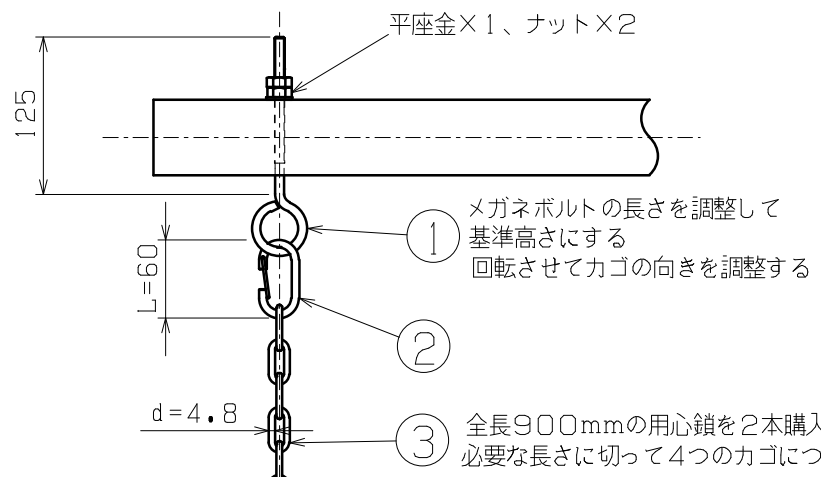
1. 天秤ザオにはアルミ角パイプ (60×30 $\frac{3}{32}$ t2.5) を使用する
2. 支柱、支持部には2×4材 (38×89) を使用する
3. 補強材はコンパネを使って製作する
4. それぞれの材料は木工用ビス、L字金具で固定する
5. 天秤側面図は図6-2に示す
6. カゴ取付部詳細図は図6-3に示す
7. 天秤軸受け詳細図は図6-4に示す

図6-1 天秤 正面図



キャンプ用マット 平面図
厚さ10mmのものを2つ折にして使用する ホームセンターなどで購入可

図6-2 天秤 側面図



番号	品名	メーカー	品番	型番	記事
①	メガネボルト	タイガー			5/16×125
②	鉄Cリンク	ワン・ツ・スリー	HJ6		L=60mm
③	用心鎖	ニッサチェーン	S-112		線径d=4.8mm 全長900mm
④	ユニクロワイヤークリップ				使用ロープ径12mm 9mm
⑤	手提げバスケット	アズワン	4-269-01	P-3	カゴ大
			4-269-02	P-4	カゴ小

カゴ大には12mm用のものを、
カゴ小には9mm用の
ものを使用する

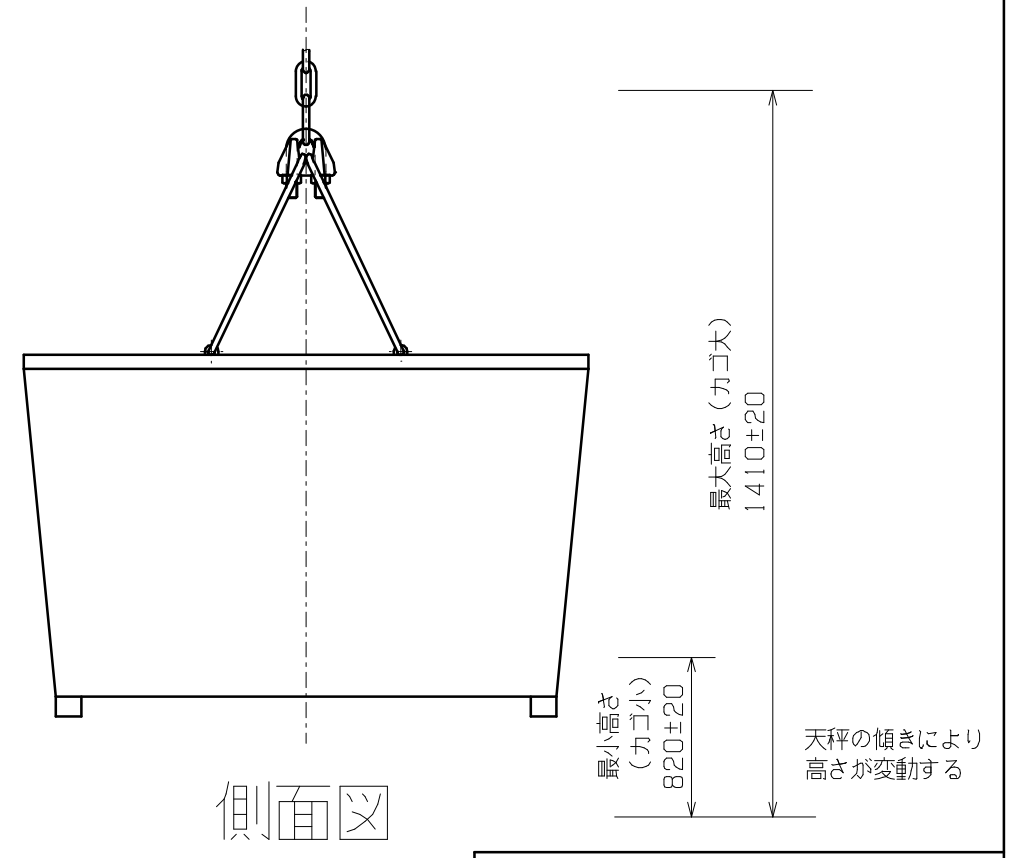
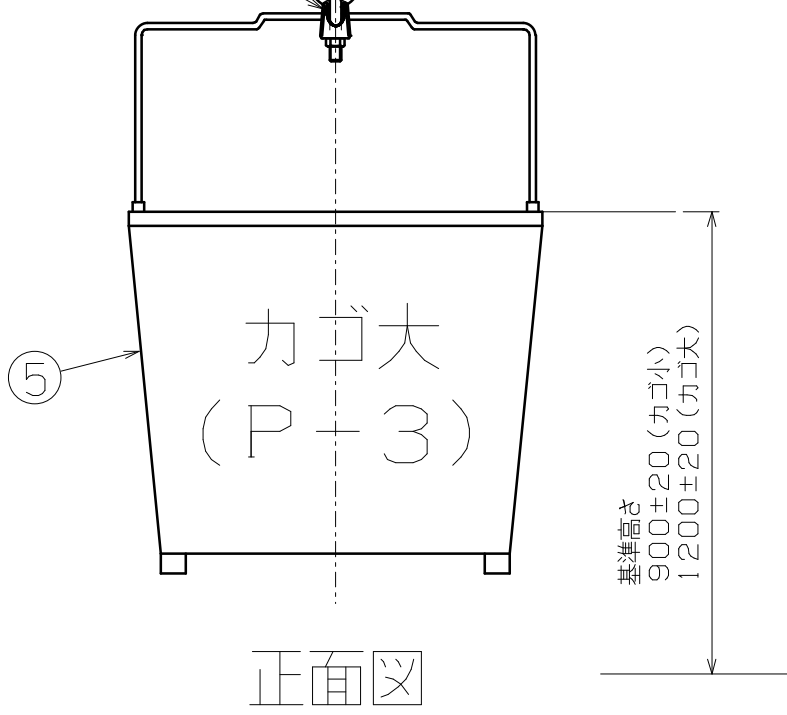
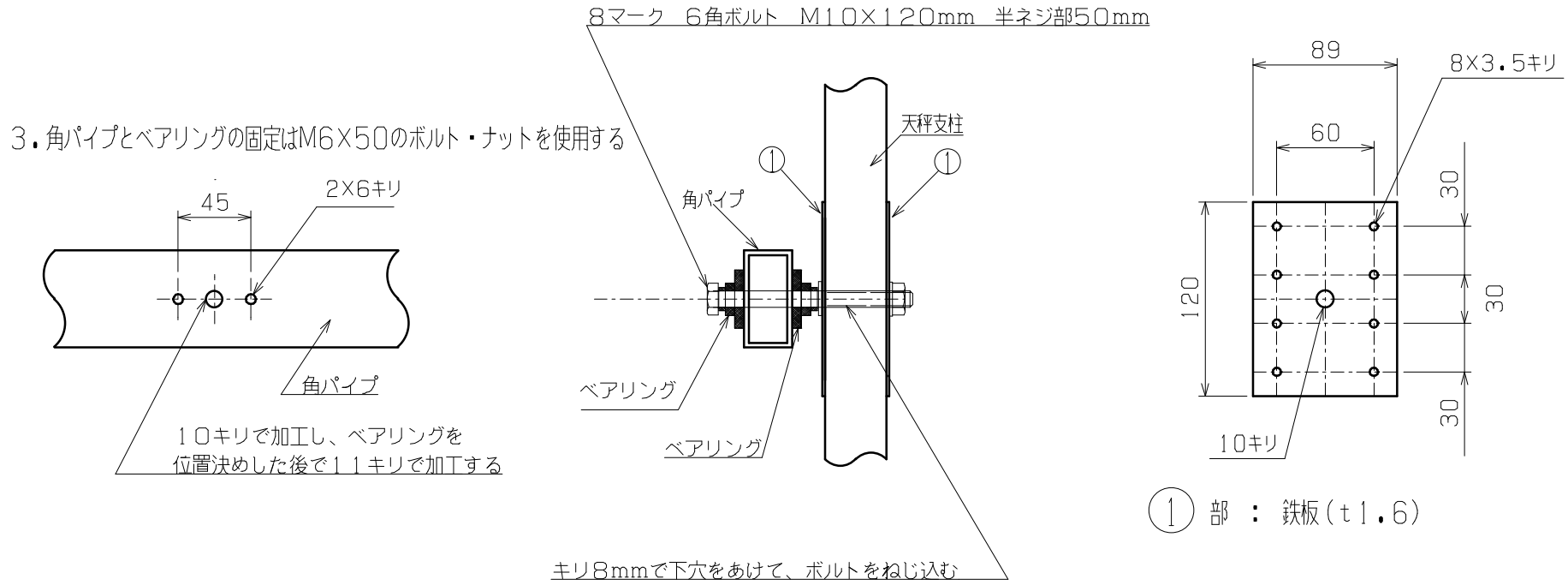


図6-3 カゴ取付部詳細図

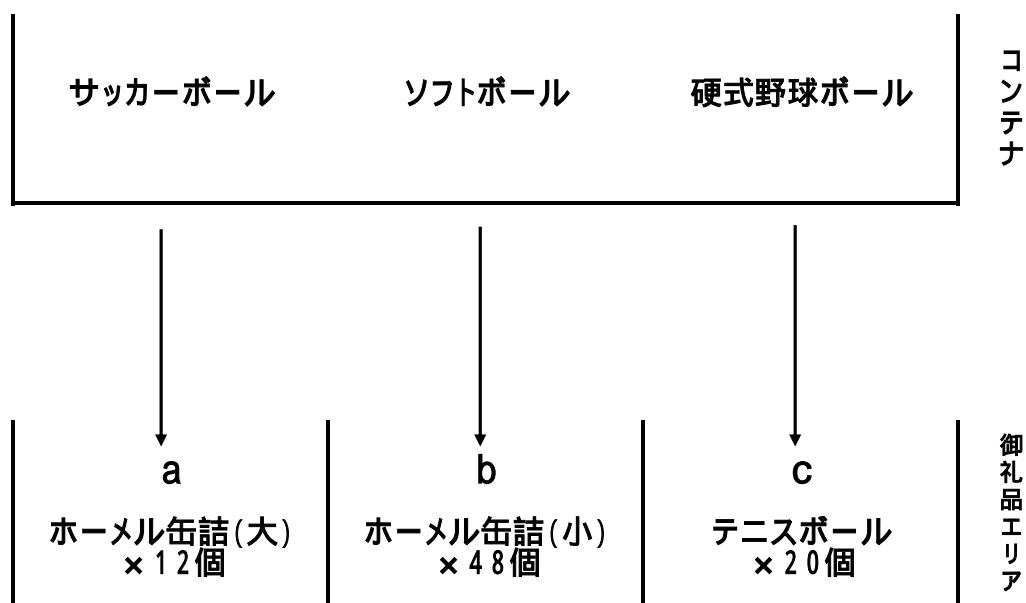
1. 天秤支柱を①で両方向からはさみ木工ビスで固定する
2. 天秤支柱の下穴は3.2キリを使用する



※ベアリングは ASAHI ひしフランジ型ユニットKFL000を使用する

図6-4 天秤軸受け詳細図

コンテナの中から1個セットし、ロボットでボールを
ボール受けに入れた後、対応した御礼品を取ることができる



指定された天秤カゴに御礼品を入れる

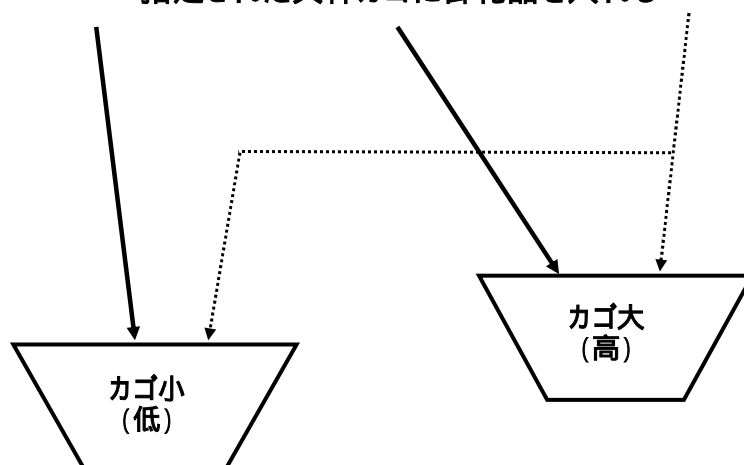


図7 ボールと御礼品の対応

ホームル缶詰(大)、缶詰(小)は下記のWebページアドレスで購入できる

<http://www.wisecart.ne.jp/hormel/>

また本大会ホームページからもリンクが張られている

<http://www.sanfairokinawa-as.open.ed.jp/main/kogyo/robot/>

メーカーからの注意事項

- (1) ロボット大会参加校からのご注文は、割引価格にて販売いたしております。
- (2) ロボット大会参加校からのご注文の際は名前の欄に高校名を記入してください。

表1 得点表

個数	テニスボール(低) 1個×1点	テニスボール(高) 1個×2点	ホームル缶詰(小) 1個×5点	ホームル缶詰(大) 1個×10点
1	1	2	5	10
2	2	4	10	20
3	3	6	15	30
4	4	8	20	40
5	5	10	25	50
6	6	12	30	60
7	7	14	35	70
8	8	16	40	80
9	9	18	45	90
10	10	20	50	100
11	11	22	55	110
12	12	24	60	120
13	13	26	65	
14	14	28	70	
15	15	30	75	
16	16	32	80	
17	17	34	85	
18	18	36	90	
19	19	38	95	
20	20	40	100	
21			105	
22			110	
23			115	
24			120	
25			125	
26			130	
27			135	
28			140	
29			145	
30			150	
31			155	
32			160	
33			165	
34			170	
35			175	
36			180	
37			185	
38			190	
39			195	
40			200	
41			205	
42			210	
43			215	
44			220	
45			225	
46			230	
47			235	
48			240	

最高得点 40点 + 240点 + 120点 = 400点